

## SENSOR INFRAVERMELHO IRW-1000

O sensor infravermelho passivo IRW-1000 foi desenvolvido pela JFL usando tecnologia de ponta e montado em uma moderna fábrica com máquinas automáticas sem contato manual, garantindo assim, um produto com extrema qualidade.

No sensor são usados detector piroelétrico de duplo elemento, lente de fresnel com proteção contra luz branca, raios UV e um circuito de compensação de temperatura.

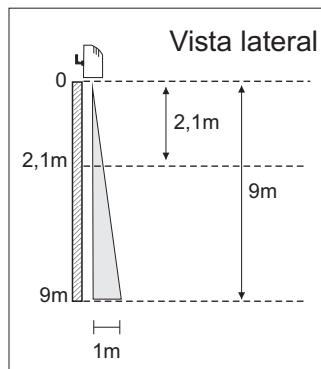
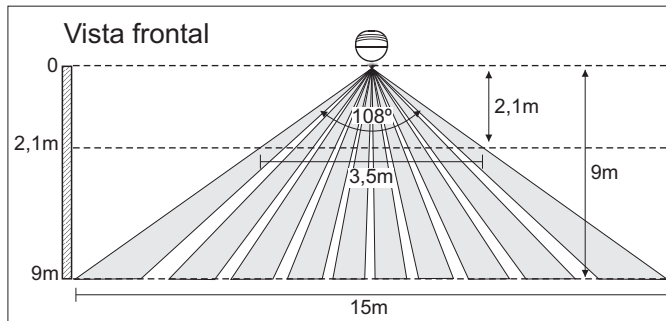
### INSTALAÇÃO

Instale o sensor IRW-1000 sempre em parede de alvenaria.

Coloque a alimentação no sensor e aguarde 90 segundos para que ele estabilize, coloque o jumper pulso na sensibilidade desejada (1 - 2 ou 3) e recoloque a tampa superior. Comece a andar lentamente embaixo do sensor observando se o led acende em toda a área que você deseja proteger, caso necessário ajuste a posição do sensor e a sensibilidade.

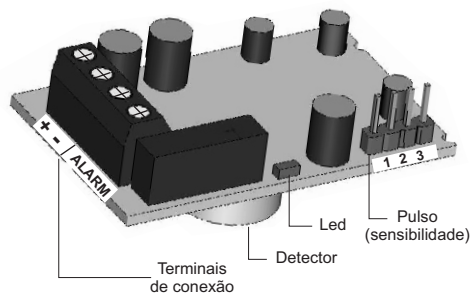
### FAIXA DE DETECÇÃO

As figuras abaixo mostram a faixa de detecção do sensor, vista frontal e vista lateral.



### PRINCIPAIS COMPONENTES

A figura abaixo mostra a placa do sensor com seus principais componentes:



#### Terminais de conexão

(+) (-): Alimentação do sensor de 9 à 18 VDC.

ALARM: Saída normalmente fechada.

**Detector - Sensor.** (Nunca coloque o dedo)

**LED** - Indicação de detecção.

**Pulso** - Sensibilidade do sensor

Pulso 1 -> máxima sensibilidade de detecção

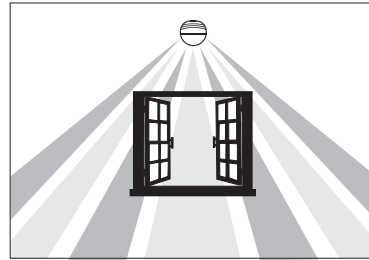
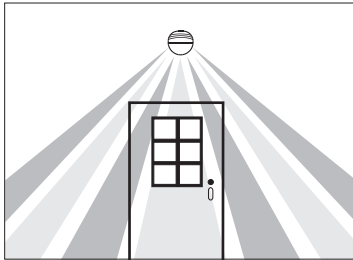
Pulso 2 -> média sensibilidade de detecção

Pulso 3 -> mínima sensibilidade de detecção

### **PRECAUÇÕES**

Siga as instruções abaixo para que não haja disparo indesejados.

- Não coloque o sensor olhando diretamente para ar condicionado ou local com circulação de ar.
- Não coloque obstáculos em frente ao sensor.
- Não instale o sensor em locais abertos ou onde circulem animais.
- Sempre instale o sensor pelo lado de dentro de janelas e portas.



### **CARACTERÍSTICAS GERAIS**

**Tensão de alimentação:** 9 à 18 VDC

**Consumo:** 16 mA @ 14 VDC

**Tempo de acionamento:** 2 à 3 segundos

**Tempo de estabilização:** 90 segundos

**Dimensão:** 64X59X50 mm

**Peso aproximado:** 70 gramas



IRW-1000 v0

JFL - EQUIPAMENTOS ELETRÔNICOS IND. COM. LTDA  
Rua João Mota, 471 - Jardim das Palmeiras  
Santa Rita do Sapucaí - MG CEP: 37540 - 000  
Fone: (35) 3473-3550 Fax: (35) 3473-3571  
[http:// www.jfl.com.br](http://www.jfl.com.br)